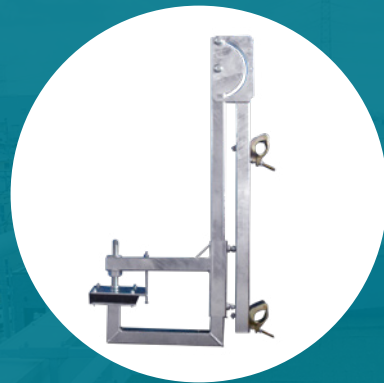


# パラペット手摺ⅡD型



屋上作業における  
墜落防止に!



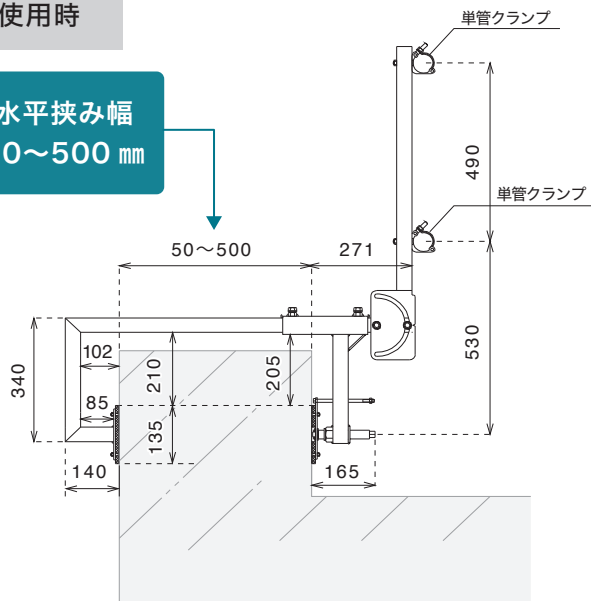
## 特長

- 既存のパラペットに簡単に設置可能。
- 単管の組立に比べ、組立の手間がかかりません。
- 水平と垂直の2方向で使用可能。  
(張出部やH鋼への設置も可能です。)

# 仕様

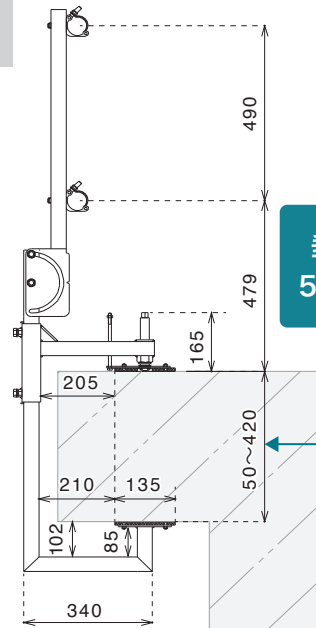
## 水平使用时

水平挟み幅  
50~500 mm

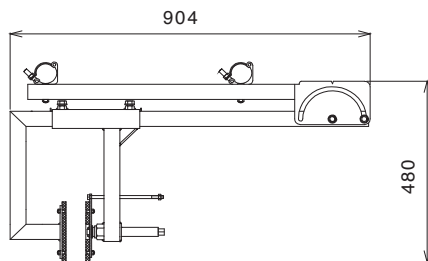


## 垂直使用时

垂直挟み幅  
50~420 mm



## 収納時寸法



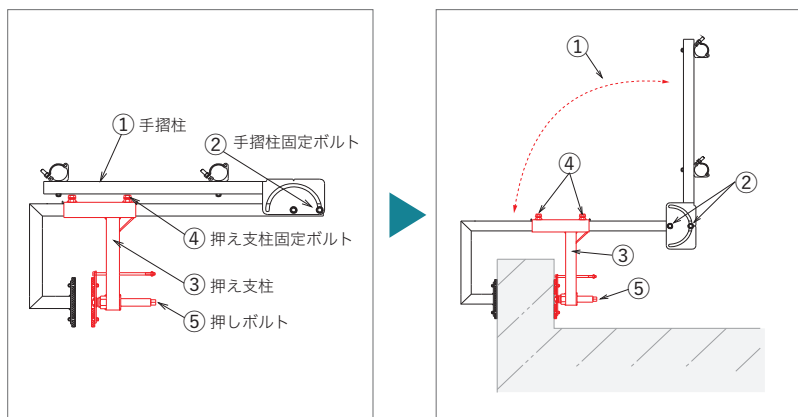
挟み板 (mm)	12 (ゴムチップマット黒)
材質	STKR400 亜鉛鍍金仕上げ
使用ボルト対辺 (mm) ※1	17
自重 (kg)	13
垂直挟み幅 (mm)	50~420
水平挟み幅 (mm)	50~500
接触面 (mm)	135×110
手摺柱間隔 (mm)	2000

※ 強度・構造等は(社)仮設工業会の「枠組足場用手すり枠の強度基準」及び「墜落防止設備等に関する技術」に準じます。

※1 押しボルト・押え支柱固定ボルト・手摺柱固定ボルト

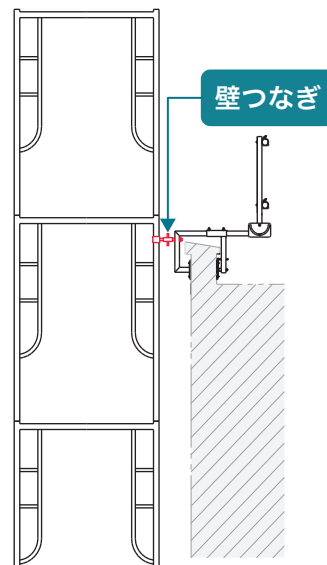
# 使用方法

- ①の手摺柱を立て、②の手摺柱固定ボルトを締める。
- ③の押え支柱をスライドし④の押え支柱固定ボルトを締める。
- ⑤の押しボルトを締め付け固定する。



# 参考

壁つなぎのアンカーとしてもお使いいただけます。



## ⚠ 使用上のご注意

- ・墜落制止用器具の取り付け設備としては使用できません。
- ・単管クランプに取り付けるパイプはφ48.6をご使用ください。
- ・ボルトは100~160N・mで締め付けてください。破損の原因となりますので、締め付け過ぎにご注意ください。

## 株式会社 大同機械

本社 〒136-0071 東京都江東区亀戸 2-25-14 京阪亀戸ビル 2 階  
商品に関するお問い合わせ TEL. 03-5609-7133 FAX. 03-5609-7139

取り扱い製品はホームページからご覧いただけます▶  
<https://www.daidoc.co.jp>



●このカタログの記載内容は2023年9月現在のものです。製品の仕様は改良のため、予告なく変更することがあります。

20230901