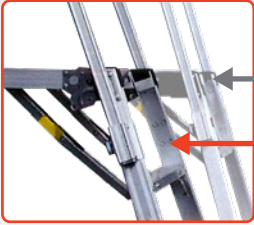




ゆうま 可搬式作業台
勇馬ショート

軽量かつ優れた安定性

緩やかな昇降角度



一般品 75°

勇馬 72.5°

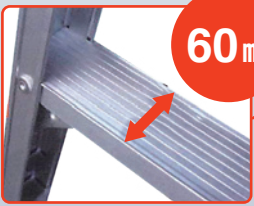
昇降時の踏み外しを防止します。

スライド式手掛り棒



前傾姿勢で昇降が可能
斜めに設置した手掛り棒が昇降時の転落リスクを軽減します。

幅広踏さん



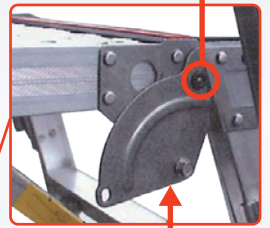
60mm

堅剛伸縮脚



709~802 mm
業界最大級の下端幅で
転倒抑止力に優れています。

ブッシュ



ステンレスの導入拡大



注意事項ポップの装着

安全にお使い頂けます様、ご使用時の注意事項や日常点検ポイントをポップにして本体に標準装備しております。

天板サイズ比較

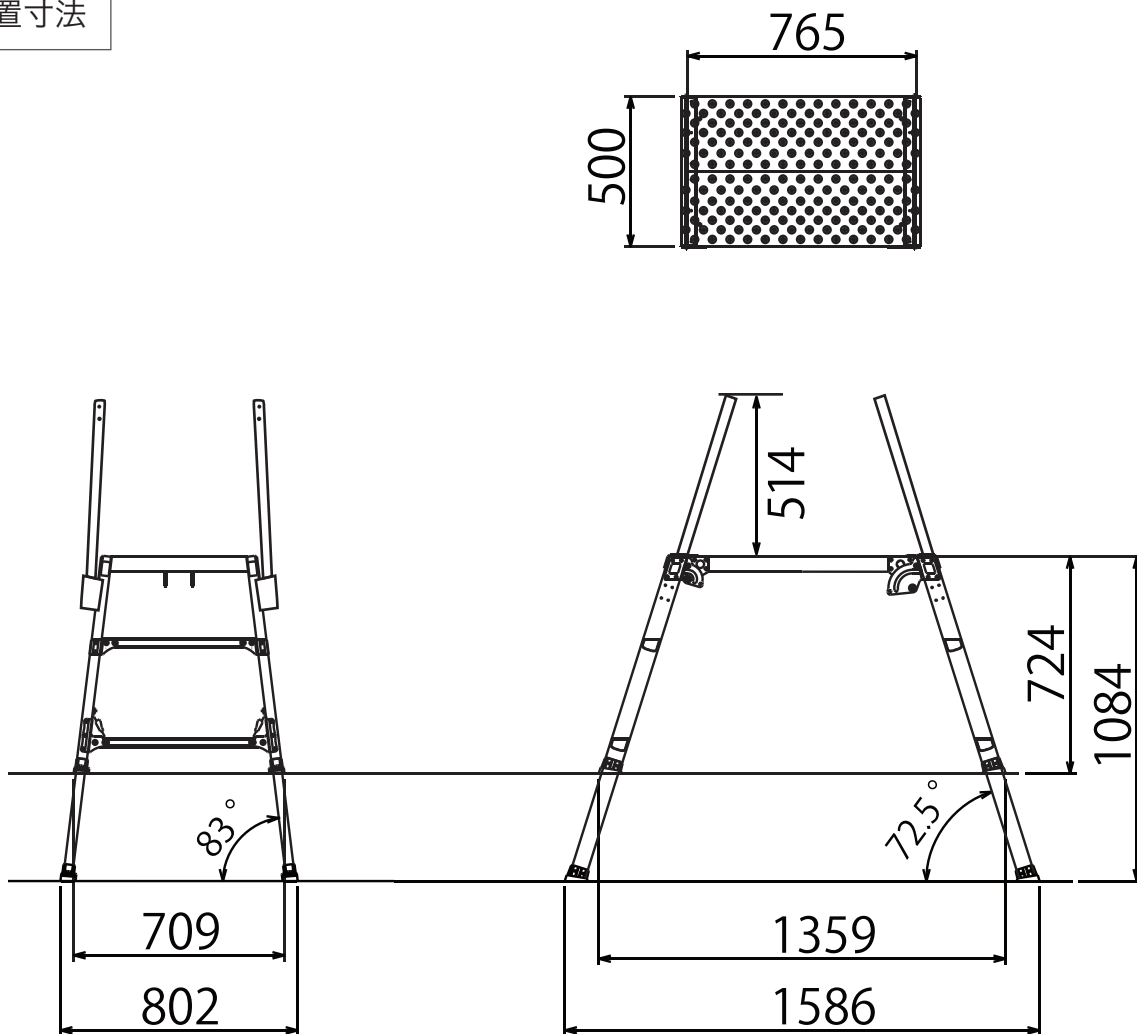
一般的なサイズ



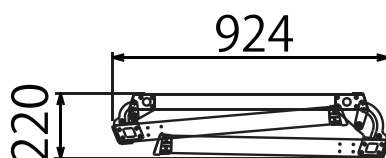
| 型式 | 天板有効寸法 (mm) | | 作業床高さ (mm) H | ピッチ (mm) | 設置寸法 (mm) | | 収納寸法 (mm) | | | 自重 (kg) | 許容荷重 (kN/kgf) |
|--------------------|------------------|-------------------|--------------|----------|------------------|-------------------|-----------|-----|------|---------|---------------|
| | 幅 W ₁ | 長さ L ₁ | | | 幅 W ₂ | 長さ L ₂ | 長さ φ | 幅 u | 厚み t | | |
| ESK-11S (手掛り棒付) | 500 | 765 | 724~1084 | 20 | 709~802 | 1359~1586 | 924 | 784 | 220 | 14.3 | 1.47 / 150 |

図面

設置寸法



収納寸法



株式会社 大同機械

本社 〒136-0071 東京都江東区亀戸 2-25-14 京阪亀戸ビル 2 階
商品に関するお問い合わせ TEL. 03-5609-7133 FAX. 03-5609-7139

取り扱い製品はホームページからご覧いただけます▶
<https://www.daidoc.co.jp>



●このカタログの記載内容は 2024 年 3 月現在のものです。製品の仕様は改良のため、予告なく変更することがあります。

20240311