

可搬整理棚
棚置場



特長

- 現場で組み立てられます。
- キャスター（ストッパー付）で移動できます。

仕様

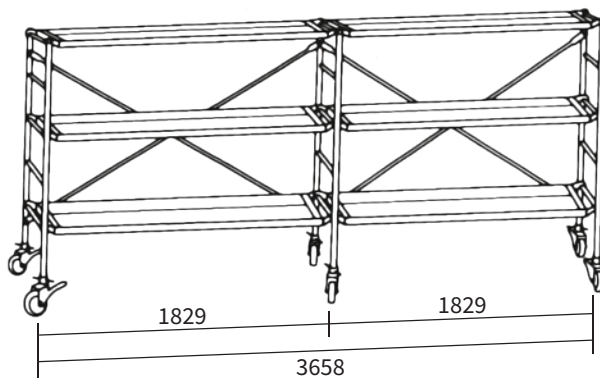
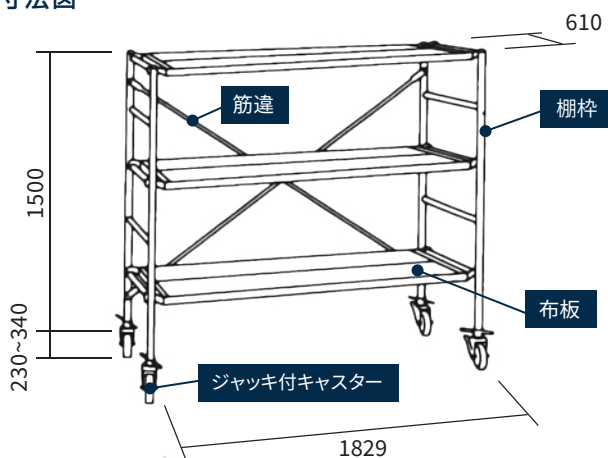
型式	BT18
寸法 (mm)	芯心 H1500×D610×W1829 (1 スパン)
積載荷重 (kg)	各段 200
自重 (kg)	92.6 (1 スパン)

使用部材

部材	棚 枠	布 板	筋 違	ジャッキ付キャスター
1 スパン	2	3	1	4
2 スパン	3	6	2	6

寸法図

単位 (mm)



※足場としては使用できません。

株式会社 大同機械

本社 〒136-0071 東京都江東区亀戸 2-25-14 京阪亀戸ビル 2 階
商品に関するお問い合わせ TEL. 03-5609-7133 FAX. 03-5609-7139

取り扱い製品はホームページからもご覧いただけます
<https://www.daidoc.co.jp>

