



仮設工業会単品承認品

階段用作業足場

ダンペイウマ

転落など危険がつきまとう階段での作業に、
安定性抜群のダンペイウマが
あなたの作業をバックアップします。

強靱な脚部

脚部には鋼管を使用。アルミに比べ強度と粘りに優れています。
(※伸縮脚部・天板はアルミ製です)

さらに安全性を高めるスベリ止め

大理石などの化粧石でも滑りにくい、大型のスベリ止めを標準装備。

持ち運びも簡単

脚部は伸縮自在。折り畳めば、持ち運びも容易です。

墜落防止用
エンドストッパー

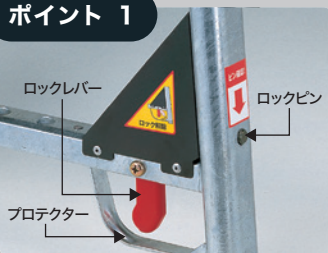
足の伸縮調整も
簡単・自由自在

安全性を高める
大きな滑り止め



使用例(建設現場)

ポイント 1



脚部の伸縮固定に、ロックピンを採用。
さらにロックレバーの誤作動を防ぐブ
ロテクターを設置。

ポイント 2



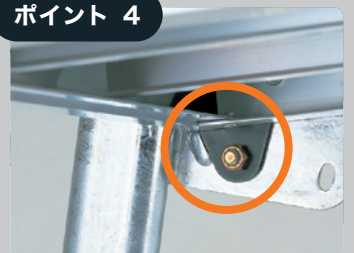
底部のスベリ止めは硬質ゴム製。

ポイント 3



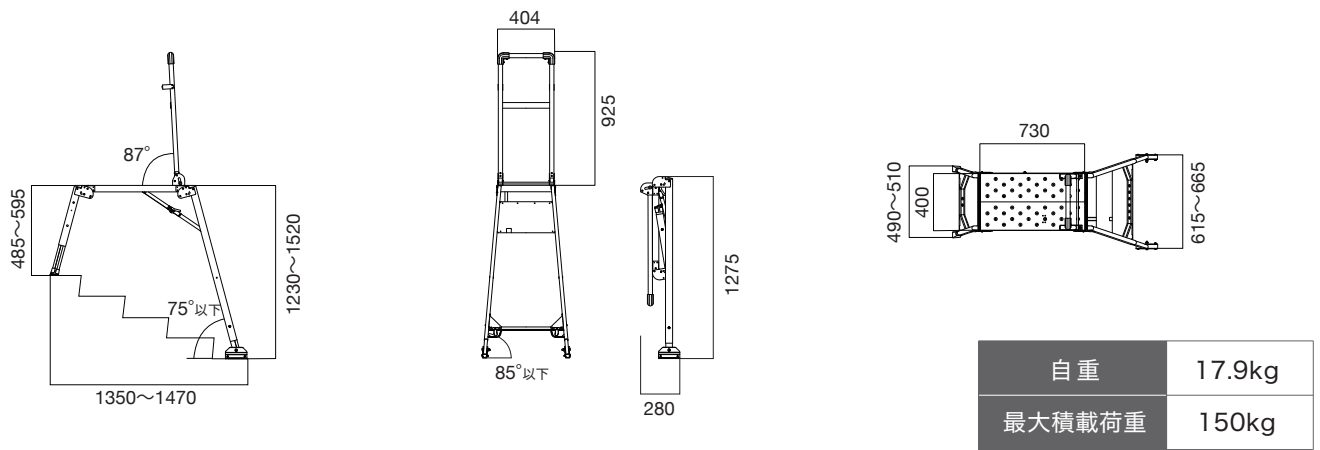
天板はすべりにくいエンボス加工。
(※大同機械特別仕様)

ポイント 4

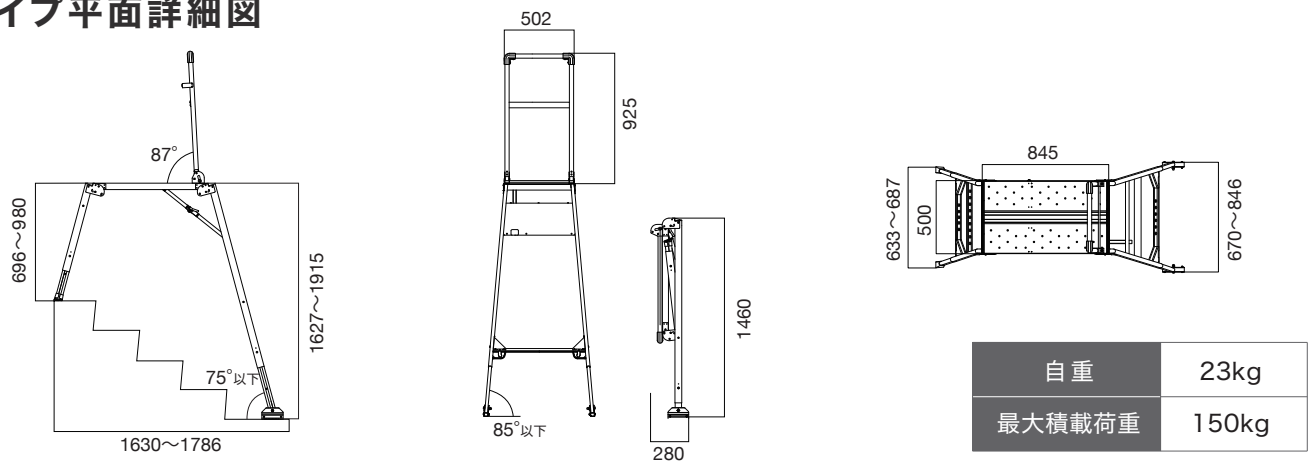


脚部が上からの荷重で押し開かれ
るのを防ぐため、取り付けプレート
の内側に段差を加工。

Mタイプ平面詳細図

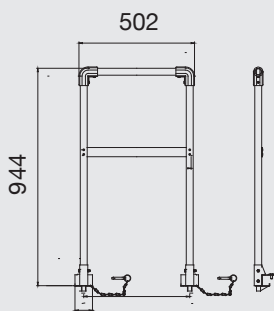


Lタイプ平面詳細図



オプション

サイドストッパー ※Lタイプ専用



使用上のご注意

- ダンペイウマは階段専用です。
- 単独で使用してください。
- 同時に2名以上乗らないでください。
- 許容積載荷重 150kg 以下で使用してください。
- 階段の踏面から脚部がはみ出ないようにしてください。
- 天板は水平に設置してください。
- 昇降には短脚を使用してください。それ以外からの昇降は危険です。
- 作業は天板上で行ってください。
- ストッパーには足を掛けたり寄りかからないでください。

株式会社 大同機械

本社 〒136-0071 東京都江東区亀戸 2-25-14 京阪亀戸ビル 2 階
商品に関するお問い合わせ TEL. 03-5609-7133 FAX. 03-5609-7139

取り扱い製品はホームページからもご覧いただけます
<https://www.daidoc.co.jp>



● このカタログの記載内容は 2021 年 3 月現在のものです。製品の仕様は改良のため、予告なく変更することがあります。

20220714