

# フェンス シリーズ

様々な工事現場の防護柵として使用いただけます。



## ガードフェンス

ガードフェンス 900



サイズ  
H1800 × W900mm

ガードフェンス 1800



サイズ  
H1800 × W1800mm

ガードフェンスオールメッシュ 1800



サイズ  
H1800 × W1800mm

## 扉付ガードフェンス

扉付ガードフェンス 900



サイズ  
H1800 × W900mm

扉付ガードフェンス 1800



(右開き)

サイズ  
H1800 × W1800mm

扉付ガードフェンスオールメッシュ 1800

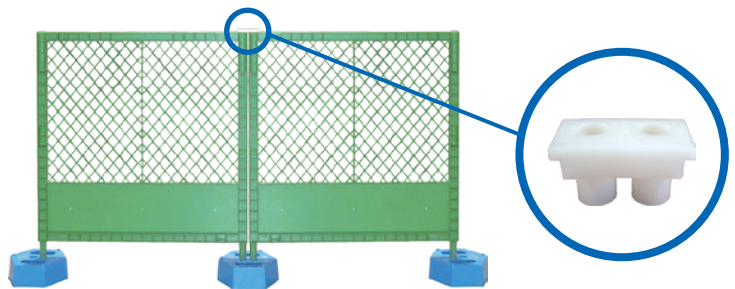


サイズ  
H1800 × W1800mm

## プラスチックフェンス



サイズ  
H1180 × W1000mm



組立はジョイントキャップでとめるだけのワンタッチ式

## 関連商品

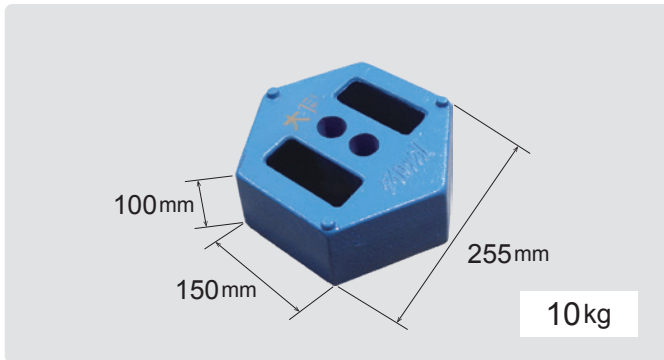
### ガードフェンスサポート

### 設置例



### ダイロック

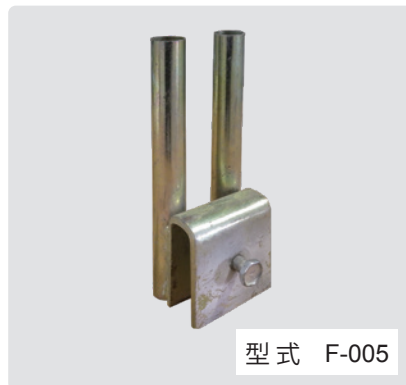
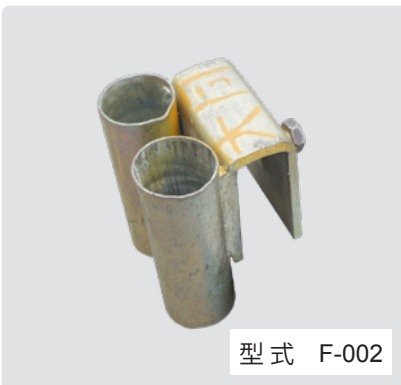
### 鉄台



### H鋼金具 S

### H鋼金具 L

### H鋼金具 S 設置例



### 連結金具

### 連結時



## 株式会社 大同機械

本社 〒136-0071 東京都江東区亀戸 2-25-14 京阪亀戸ビル 2 階  
商品に関するお問い合わせ TEL. 03-5609-7133 FAX. 03-5609-7139

●このカタログの記載内容は 2021 年 2 月現在のものです。製品の仕様は改良のため、予告なく変更することがあります。

取り扱い製品はホームページからご覧いただけます  
<https://www.daidoc.co.jp>



20210219