

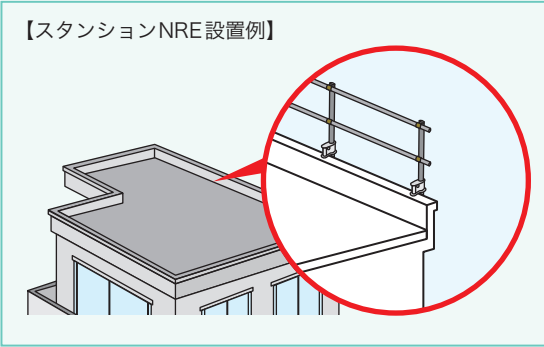
スタクション

特殊箇所への手摺の設置に便利な商品です。

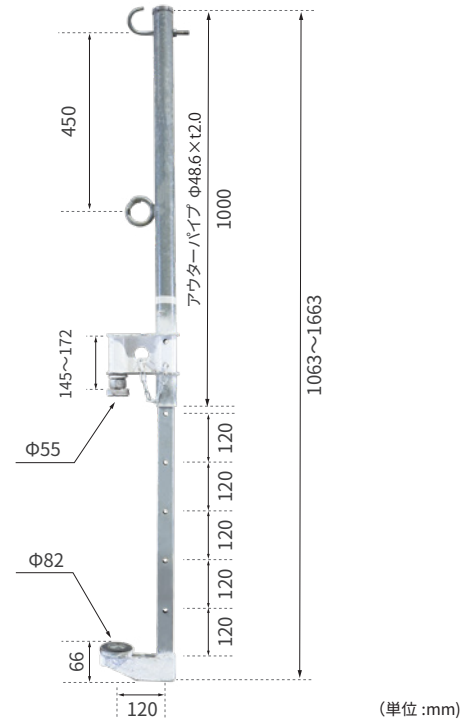
スタクションNRE

締付厚さが0～600mmまでなので、屋根工事の際にパラペットに使用できます。

【スタクションNRE設置例】



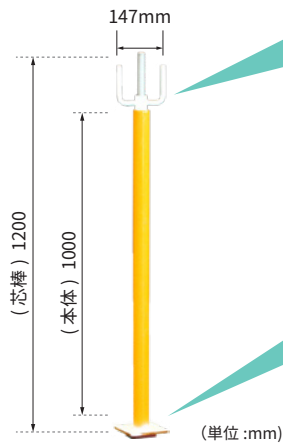
重量 (kg)	かみ幅 (mm)	奥行き (mm)
8.0	0～600	120



(単位: mm)

フリーフィクス

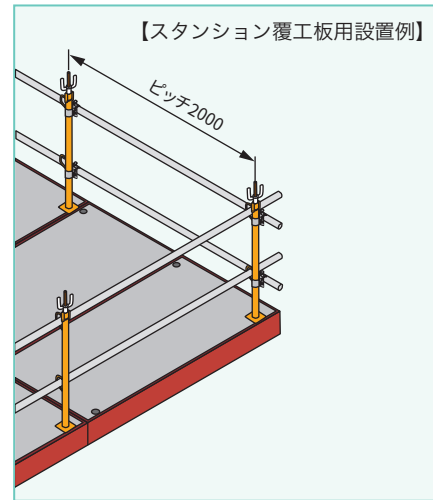
覆工板に設置できます。



寸法 (mm)	重量 (kg)
Φ48.6×1,000	7.7



【スタクション覆工板用設置例】



設置方法

- 1 覆工板の吊り穴へ差し込み、上部ネジによって締め付けます。
- 2 ハンドルを回すことによりツメが開き固定します。
- 3 手摺は本体に付いているフックに通して下さい。
- 4 簡単に安全柵用の支柱が出来上がります。

⚠ 注意事項

- 安全帯は取り付けないでください。

株式会社大同機械

本社 〒136-0071 東京都江東区亀戸 2-25-14 京阪亀戸ビル 2 階
商品に関するお問い合わせ TEL. 03-5609-7133 FAX. 03-5609-7139

● このカタログの記載内容は 2021 年 2 月現在のものです。製品の仕様は改良のため、予告なく変更することがあります。

取り扱い製品はホームページからもご覧いただけます
<https://www.daidoc.co.jp>



20210219