

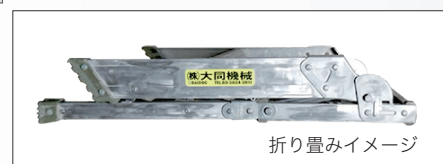
可搬式作業台 Eステップ

YS02

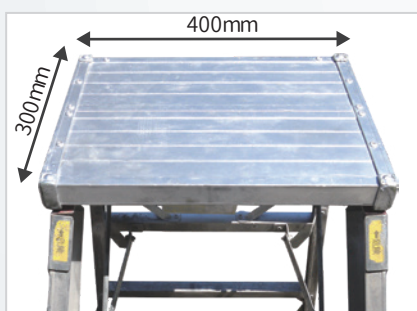
・昇降角度はゆるやかな 55°で安全に昇降可能

・軽量で持ち運びが楽

・開閉はワンタッチの簡単操作



■ 特徴



ワイドな作業スペース



大型のステップ幅

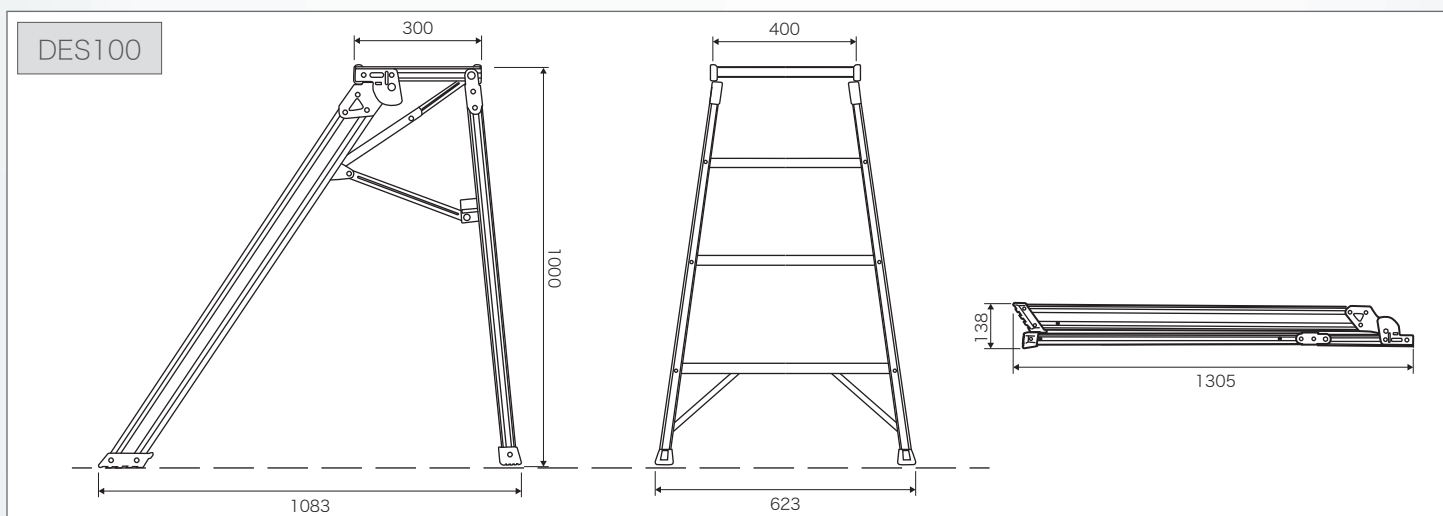
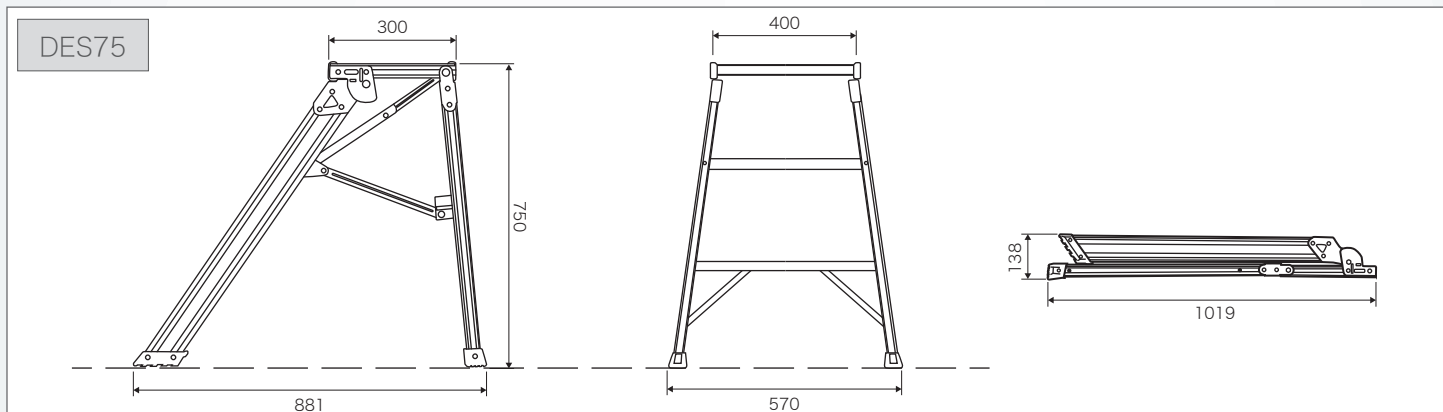
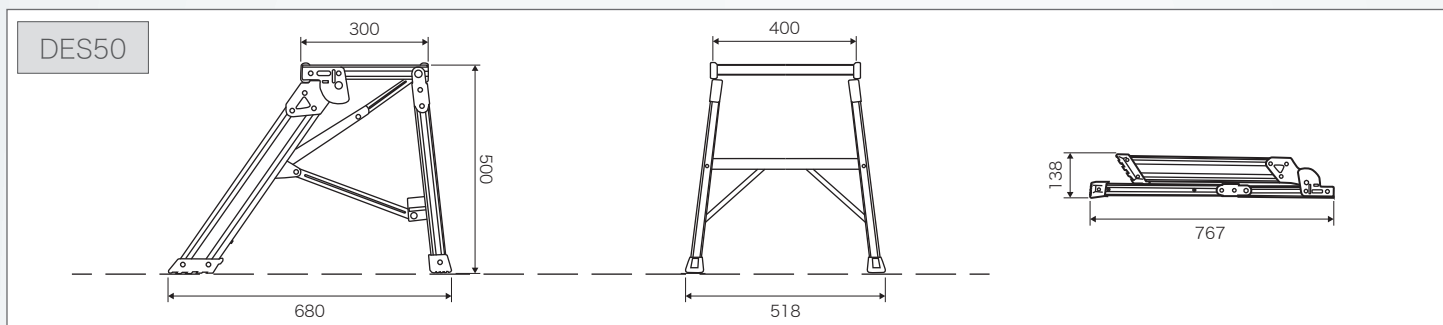


ゆるやかな昇降角度

■ 仕様

型番	天板寸法 (mm)		設置寸法 (mm)			収納寸法 (mm)			重量 (kg)	許容荷重 (kgf)
	W	D	W	D	H	W	D	H		
DES-50	400	300	518	680	500	518	767	138	6.3	150
DES-75	400	300	570	881	750	570	1019	138	7.7	150
DES-100	400	300	623	1083	1000	623	1305	138	8.6	150

■ 図面



⚠ 使用上の注意

- 最大使用荷重の範囲内でご使用ください。
- 作業台が安定しない地面や床には、設置しないでください。
- 踏棧上では危険なので作業を行わないでください。
- 天板が水平にならない場所には、設置しないでください。

株式会社 大同機械

本社 〒136-0071 東京都江東区亀戸 2-25-14 京阪亀戸ビル 2 階
 商品に関するお問い合わせ TEL. 03-5609-7133 FAX. 03-5609-7139

取り扱い製品はホームページからご覧いただけます
<https://www.daidoc.co.jp>



● このカタログの記載内容は 2023 年 9 月現在のものです。製品の仕様は改良のため、予告なく変更することがあります。