



特長

アルミ合金製で非常に軽量、燃え・サビ等の心配がありません

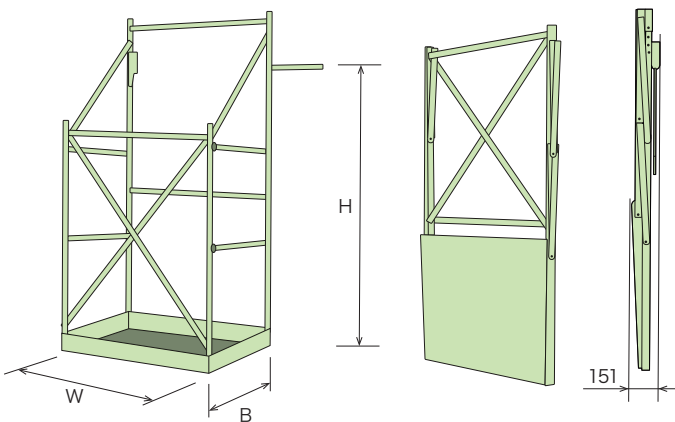
一人で移動、取付け、取外しが短時間に行なえます

ワンタッチ折りたたみ式で、コンパクトです

転用等には、重機等が不要で、工期の短縮と工費の削減に貢献します

各部材とも、強固に設計され、安全荷重200kg・fに対し安全率は5倍です

仕様



品番	型式	寸法 (mm)			自重 (kg)
		B	W	H	
TV1	1型	617	763	1260	13
TV2	2型	617	1063	1260	15
TV3	3型	617	763	1430	17
TV4	4型	617	1063	1430	19
TV5	5型	617	1463	1430	20

積載荷重 2kN(200kg) 安全率5倍

■積載数量目安

型式	車種	4ton	4ton	10ton	10ton
		ユニック	(平)	ユニック	(平)
1・3型		120	120	180	200
2・4型		80	100	140	160
5型		60	80	100	120

※記載した積載可能数量は出荷時の最大積載目安になります。返却材積載数量には対応しておりません。

■使用条件

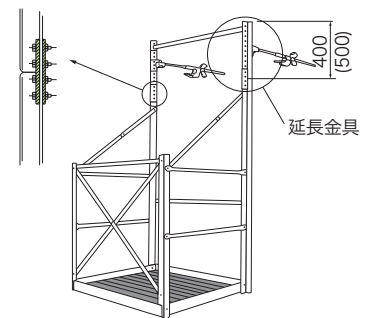
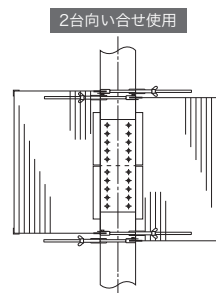
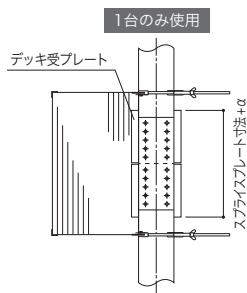
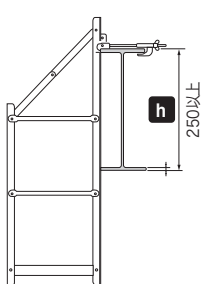
型式	本締の最適用梁成 (mm)	スプライスプレート又はデッキ受プレート (mm)	
		1台のみ使用	2台向い合せ使用
・1型	250~760	650以下	600以下
・2型	250~760	950以下	900以下
・3型	250~930	650以下	600以下
・4型	250~930	950以下	900以下
5型	250~930	1,350以下	1,300以下

※最適用梁成は梁下端からトビックの作業床までを500mmとした場合の寸法です。

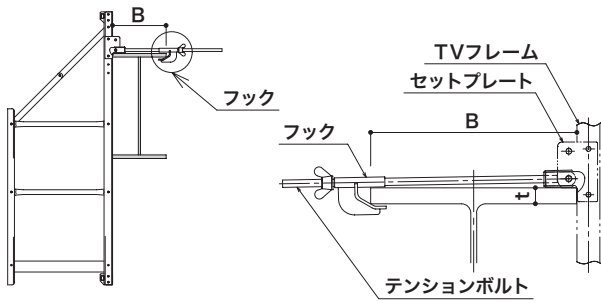
■延長金具

品番	型式	UP寸法 (mm)	トビック型式	H寸法	最小適合梁成 (mm)	タラップ
				梁天端から作業床までの高さ (mm)		
TV400	400UP	365~465 50ピッチ	1・2型 3・4・5型	1625~1725 1795~1895	500以上	無し
・TV500	500UP	365~565 50ピッチ	1・2型 3・4・5型	1625~1825 1795~1995	600以上	着脱可
TV1000	1000UP	720 (1000)	1型 3型	1980(2260) 2150(2430)	750以上	フレーム一体型
TV1050	1050UP	900~1050 50ピッチ	3・4・5型	2330~2480	1500以上	装備品

※備考: () 値は片側のみ設置の場合



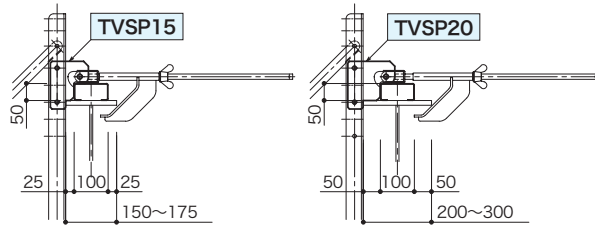
A型フック



トビックA型金具使用可能寸法

品番	型式 (商品名称)	B寸法 (mm) (適用フランジ幅)	テンション ボルト付	フック	適用フランジ厚;t(mm) フランジ幅	t
TVA2L TVA2R	A2型 (A-2取付金具)	135~490	600	40	200未満	6~30
TVA3L TVA3R	A3型 (A-3取付金具)	135~890	1000		200以上	6~36
TVA4L TVA4R	A4型 (A-4取付金具)	175~470	600	60	200未満	6~50
TVA5L TVA5R	A5型 (A-5取付金具)	175~870	1000		200以上	6~55
TVA6L TVA6R	A6型 (A-6取付金具)	225~430	600	100	200未満	6~90
TVA7L TVA7R	A7型 (A-7取付金具)	225~830	1000		200以上	6~95
TVA3NL TVA3NR	A3N型 (A-3プレート金具)	485~840	B600L +PL350	40	—	6~33
TVA5NL TVA5NR	A5N型 (A-5プレート金具)	465~770	B600L +PL300	60	—	6~53
TVA7NL TVA7NR	A7N型 (A-7プレート金具)	425~670	B600L +PL240	100	—	6~93

特別セットプレート仕様 折板受付き梁対応型

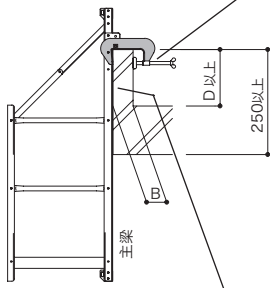


■特殊セットプレート仕様

品番	品名	ユニット品番
TVFP	トビック フックプレート	
TVA615L TVA615R	TVA-615 取付金具折板受用 青	TVSP15
TVA620L TVA620R	TVA-620 取付金具折板受用	TVSP20

B型フック

注意事項：ボルトは必ず締め込んで下さい。



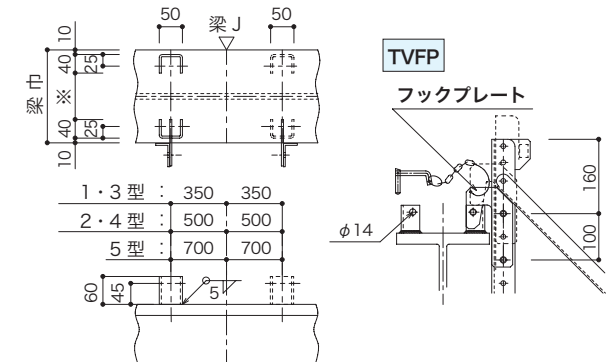
■B型取付金具仕様寸法

品番	型式	B寸法 (mm)	D寸法 (mm)
TVB1L TVB1R	B1型	5~40	105
TVB2L TVB2R	B2型	5~150	120
TVB3L TVB3R	B3型	90~250	140
TVB4L TVB4R	B4型	120~300	220

注意事項：主柱は必ず壁面に密着させて下さい。

※注意事項：B型フックは両面共垂直な壁面での使用が原則となっております。垂直な壁面以外で使用する場合は必ず事前にご相談下さい。

先付けピース+フックプレート付TV



トビック落下防止用ロープ



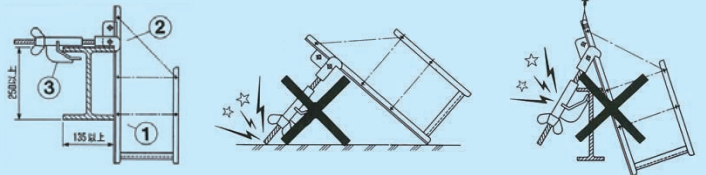
トビック落下防止用フック



自重(kg)
1.5

取扱い注意!

- ・主柱①とセーフティロック②は必ず上、下フランジにあてること。
- ・フック③は必ず上フランジに挟むこと。
- ・フック部を引っかけたり、ぶついたりしないこと。



注意事項

- ・トビック本体から水平養生ネット、垂直養生ネットの取付をしないで下さい。
- ・トビックの取付は梁上での作業となりますので、充分ご注意下さい。
- ・トビックへの乗り降りは、衝撃のかからぬ様にしてください。
- ・アルミ製につき、取扱は丁寧をお願いします。
- ・安全帯はトビック本体から取らないで下さい。

株式会社 大同機械

本社 〒136-0071 東京都江東区亀戸 2-25-14 京阪亀戸ビル 2 階
商品に関するお問い合わせ TEL. 03-5609-7133 FAX. 03-5609-7139

取り扱い製品はホームページからご覧いただけます▶

<https://www.daidoc.co.jp>



●このカタログの記載内容は2023年10月現在のものです。製品の仕様は改良のため、予告なく変更することがあります。

20231003