

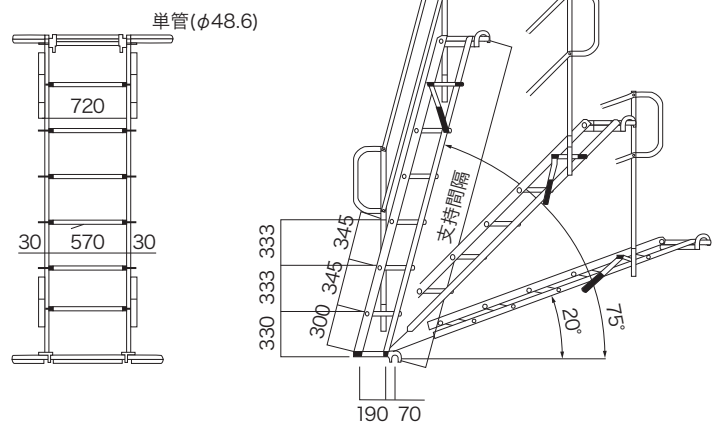
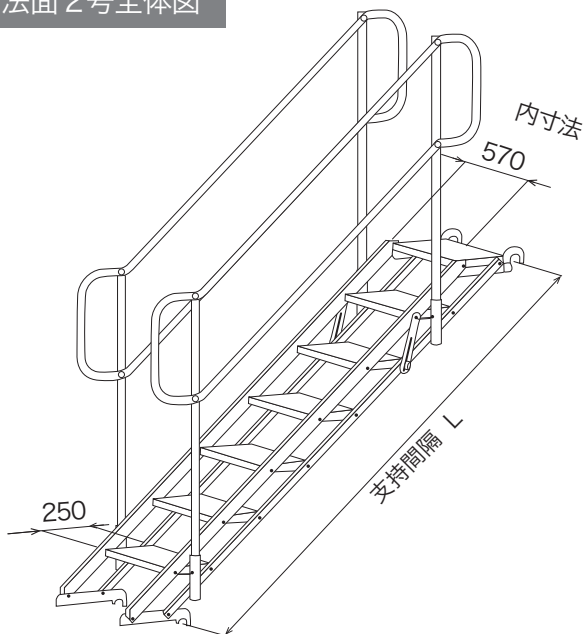
法面2号

取付角度が自在に設定でき、高い汎用性と安全性を確保した新型アルミタラップです。

- 1 取付設定角度が自在に設定できます。
(20度～75度)
- 2 角度の調整が手摺を利用したテコの原理で簡単に行えます。
(手摺が鉛直になればステップは水平になります)
- 3 あらゆる角度の設置において、最上段の手摺の手がかりが近く安心して昇降出来ます。
- 4 専用ブラケットの取り付けにより斜面での作業ステージの設置が可能です。
- 5 アルミ合金製で軽量、足元の悪い斜面でも設置が容易に出来ます。
- 6 階段全体(手摺は着脱式)がユニットの為、従来の設置工数を大幅に削減出来ます。
(従来工数の約90%削減)
- 7 本体重量が最大で28.5kgと軽量、又、ステップ巾が570mmと幅広になっています。
- 8 許容荷重が(中央集中荷重)250kgと安全設計になっています。

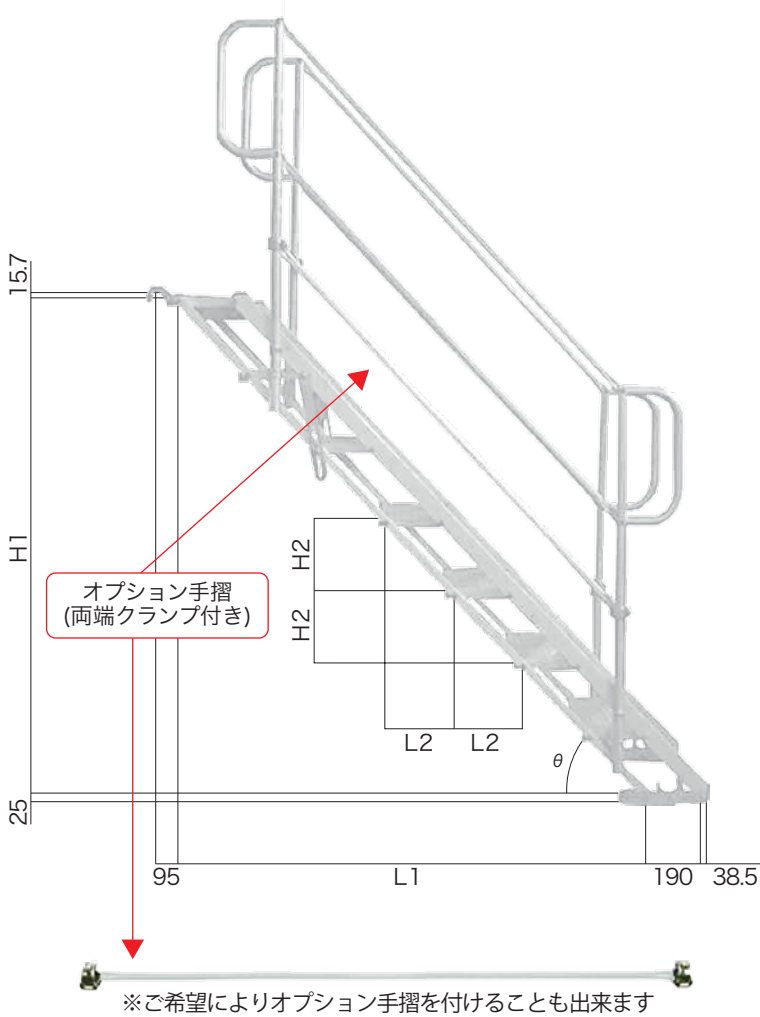


法面2号全体図



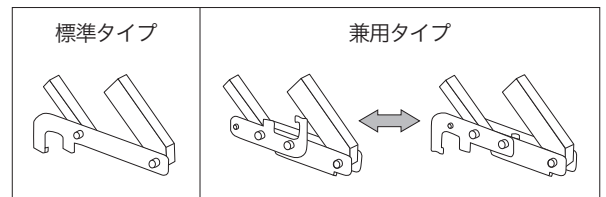
型式	支持間隔 L(mm)	本体自重	手摺自重	踏み板	許容荷重	取付角度
1.2mタイプ	1380mm	15.0kg	3.6kg/片側	4段	250kg	20°～75°
2.0mタイプ	2415mm	22.5kg	4.5kg/片側	7段		
3.0mタイプ	3105mm	28.5kg	5.0kg/片側	9段		

各使用角度における寸法表



NO	θ	型式	H1	L1	H2	L2
1	20°	N-12	470	1250	121	323
		N-20	834	2219		
		N-30	1077	2864		
2	28°	N-12	631	1176	163	304
		N-20	1121	2088		
		N-30	1447	2696		
3	35°	N-12	763	1096	197	283
		N-20	1354	1945		
		N-30	1748	2512		
4	41°	N-12	876	1008	226	260
		N-20	1555	1789		
		N-30	2007	2310		
5	47°	N-12	975	912	252	236
		N-20	1730	1620		
		N-30	2234	2091		
6	53°	N-12	1062	810	274	209
		N-20	1885	1437		
		N-30	2433	1856		
7	58°	N-12	1137	700	294	181
		N-20	2019	1242		
		N-30	2606	1603		
8	64°	N-12	1201	582	311	150
		N-20	2133	1033		
		N-30	2754	1334		
9	70°	N-12	1254	457	324	118
		N-20	2227	812		
		N-30	2875	1048		
10	75°	N-12	1295	325	333	84
		N-20	2299	577		
		N-30	2968	745		

下部フック



法面2号 設置方法 (単管併用設置の場合)

