

チェーンエコライザー

① ジョイント簡単。時間と工数の大幅な低減

チェーンエコライザーは両端の専用ジョイントカップリングとシャックルを使いわける事により、鉄骨柱吊り上げ時にはコラムロックを、鉄骨横梁の吊り上げ角度(最大60°以内)その他の関係で長尺のチェーンを必要とする場合も簡単に接続することができます。チェーンエコライザーは大幅な経費・時間節減が可能です。

② 信頼性の高い安全対策

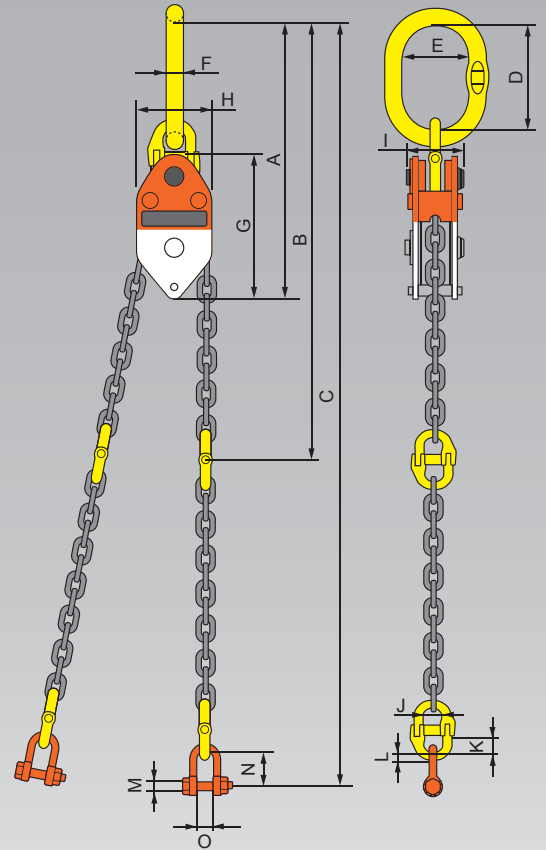
チェーンエコライザーは、万一、作業者の不注意により作業中、片方の玉掛けが外れても、すぐに本体からチェーンが抜け外れることのないよう安全設計されており、吊り荷及び玉掛け器具類の落下事故を防止します。また、コラムロックとの接続により、高所で、玉掛けの取外し作業をするのではなく、操作を作業床でできるため、作業者の安全を確保します。

③ 各部品に特殊合金鋼を使用

使用されるチェーンをはじめ、サイドプレート、マスターリンク、カップリング、ピン等負荷のかかる部品については、強靱性、耐磨耗性に優れた特殊合金鋼を使用。また、各部品に施された防錆処理により、錆に対する効果も高く長持ちするようにしました。

④ 安全率5倍以上

チェーンエコライザーは、クレーン等安全規則に対応できる安全率5倍以上で製作、また、出荷検査時、試験荷重1.5倍を実施していますので安心してご使用いただけます。

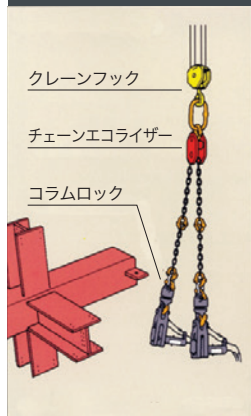


チェーンエコライザー寸法

型式	定格荷重 t	試験荷重 t	自重 kg	チェーン	全体			マスターリンク			ボディ			カップリング			シャックル		
					A	B	C	D	E	F	G	H	I	J	K	L	M	N	O
CE-6	6	9	18	10.0	495	887	1562	190	110	25	240	120	78	25	26	12	19	64	26
CE-10	10	15	39	12.5	645	1085	1760	240	140	34	325	160	115	29	33	15	21	72	29
CE-20	20	30	87	20.0	800	1285	2100	250	150	40	450	220	135	43	48	22	32	104	41

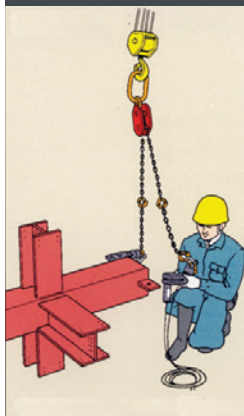
操作手順

1. 本装置のセット



- ① チェーンエコライザー & コラムロックをクレーンフックに引掛け吊上げる
- ② ヤードの鉄骨柱頭部にコラムロックを近づける

2. 玉掛け作業



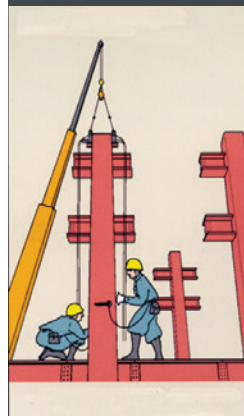
- ① コラムロックをアイプレートに差し込む
- ② アイプレートにセットピンを最後まで挿入する
- ③ 複数の場合は1~2を繰り返す

3. 柱起し作業



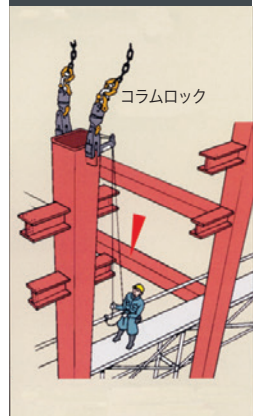
- ① 柱起しの前に柱の根本にスリッパ等の当て物を入れる
- ② 柱の根本を滑らせない様にクレーンをゆっくり巻上げる
- ③ 均等荷重の確認

4. 位置合せ仮結合



- ① 目的位置に方向マークを確かめ鉄骨柱を静かにセットする
- ② 建入れを確かめアンカーボルトを平均に締め付ける

5. 玉掛け外し作業



- ① クレーンを少し巻下げ、コラムロックを少したるませる
- ② 安全な作業床から遠隔操作でロック装置を解放しピンを抜く
- ③ クレーンを巻上げコラムロックと鉄骨柱を切離す

コラムロック

① 高所での玉掛け取外し作業が簡単な遠隔操作方式

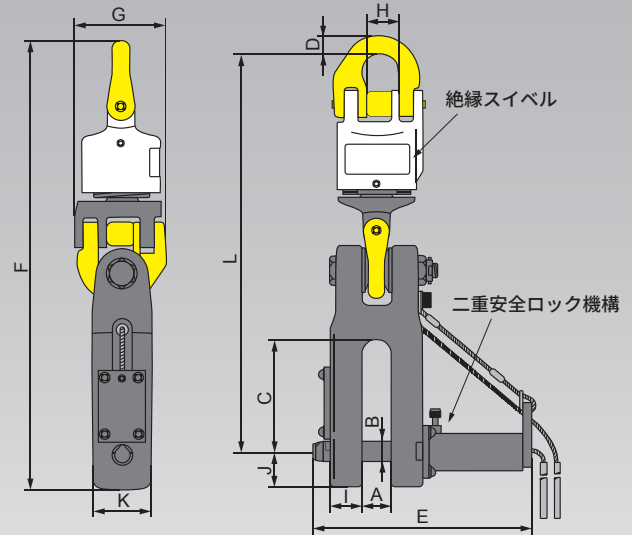
コラムロックは、従来の玉掛けの取外し作業を安全に、且つ、効率よく行えるように、操作ロープによる遠隔操作方式を採用しました。遠隔操作により、作業者の安全の確保と工事の作業時間を大幅に短縮することが可能となります。

② 絶縁スイベル

誘導電圧による感電事故を防止する2000V絶縁スイベルが標準装備されており、工事現場周辺のマイクロウェーブ等による高所作業場で多発する感電事故、および感電による墜落事故から作業者を守ることが出来ます。

③ 二重安全ロック機構

コラムロックには、セットピンを本体両サイドから固定し開口部の開きを防止するストッパープレートと、万一、作業者の不注意により作業中セットピンのロックが外れても、セットピンがすぐに抜けるのを防止する固定スプリングの二重ロック機構方式となっております。



■ コラムロック寸法

型式	定格荷重 t	自重 kg	A	B	C	D	E	F	G	H	I	J	K	L
SF-3	3	4.8	20	15	65	12	148	302	67	25	22	22	40	268
SF-5	5	9.5	26	18	103	15	197	410	85	29	28	32	54	363
SF-10	10	19	35	30	105	22	240	521	115	43	35	45	65	454

3点吊プレート

① 偏荷重、異形物、幅広物等、従来のバランスのとりにくい品物の重心位置を素早く見つけて、スリングの長さを調整することにより水平な状態にして吊り上げる事ができます。

② 従来の製品と比較して、最大使用荷重(WLL)が表示されており、小型・軽量です。

③ 高張力綱を使用することにより磨耗、変形に強い天秤プレートが完成しました。

④ 組み合わせが多様多様で様々な用途でご使用いただけます。

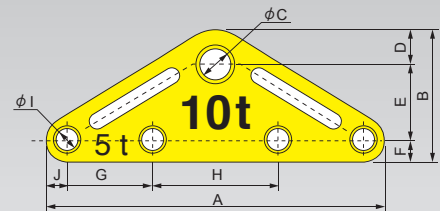
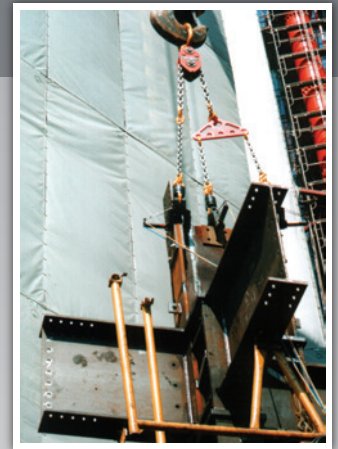
〔クレーン、ホイスト、チェーンブロック、レバーホイスト、チェーンエコライザー、マスターリング、カップリング、スリングチェー、ワイヤーロープ、クランプ、シャックル等〕

使用方法

- ① 吊り上げ物の最大荷重に応じた天秤プレートを選択して下さい。
- ② 吊り上げ物の形状を考慮した吊り具を天秤プレートに取り付け後、適切にご使用下さい。
- ③ 天秤プレートを上下2段でご使用いただくとより効果的です。

■ 3点吊プレート寸法

型式	最大 使用荷重 WLL	板厚	自重 kg	A	B	φC	D	E	F	G	H	φI	J
BP-050	5.0	16	3.7	390	150	40	45	77	28	95	144	28	28
BP-100	10.0	19	6.7	470	180	50	63	78	39	105	182	39	39



株式会社 大同機械

本社 〒136-0071 東京都江東区亀戸 2-25-14 京阪亀戸ビル 2 階
商品に関するお問い合わせ TEL. 03-5609-7133 FAX. 03-5609-7139

取り扱い製品はホームページからご覧いただけます▶

<https://www.daidoc.co.jp>



●このカタログの記載内容は2017年5月現在のものです。製品の仕様は改良のため、予告なく変更することがあります。