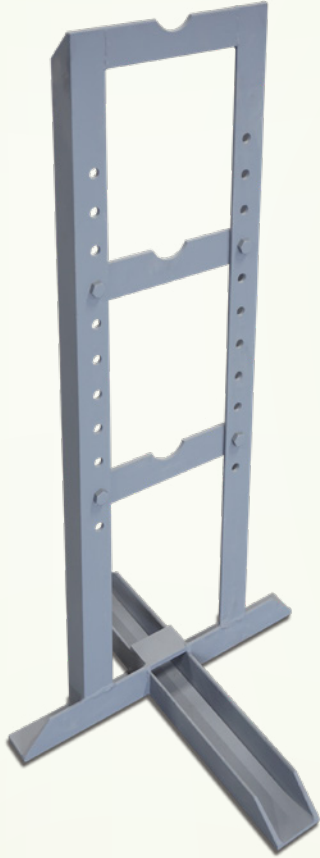
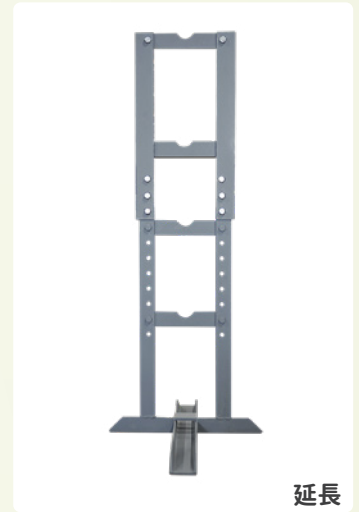


RC 造専用鉄筋架台

鉄筋先組架台



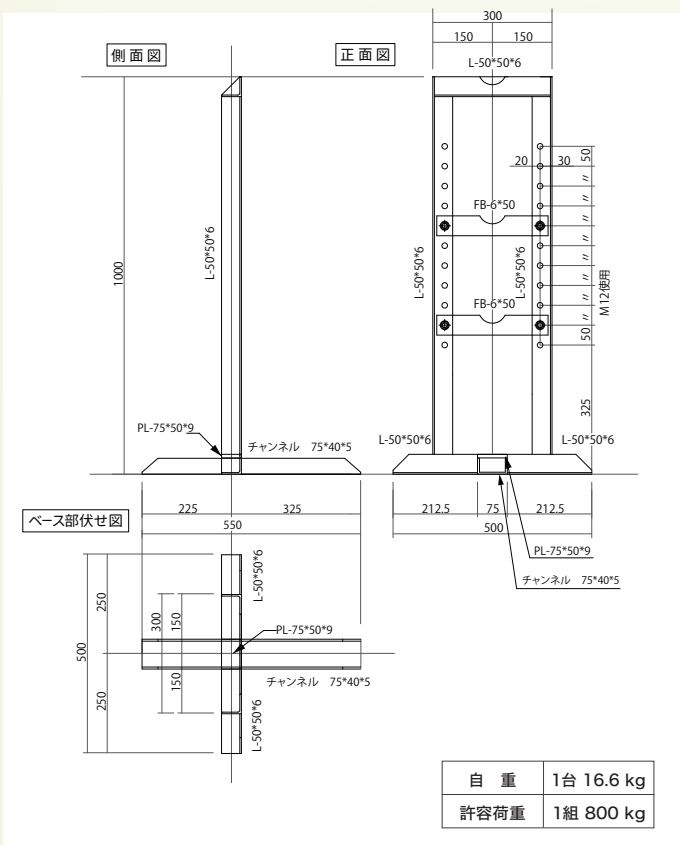
- ・カンザシ(単管)を横から抜差しするタイプなので多様な梁幅に対応できます。
- ・組立・解体もスムーズです。



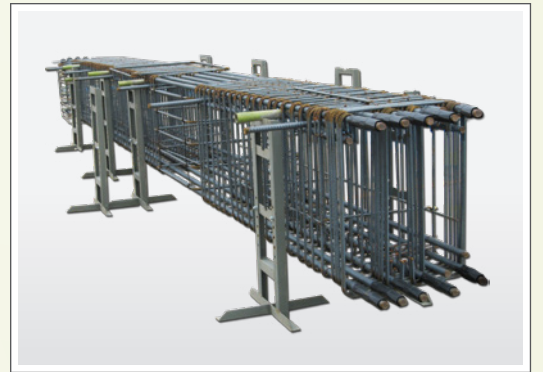
延長

※延長部品詳細については裏面に記載

■ 図面



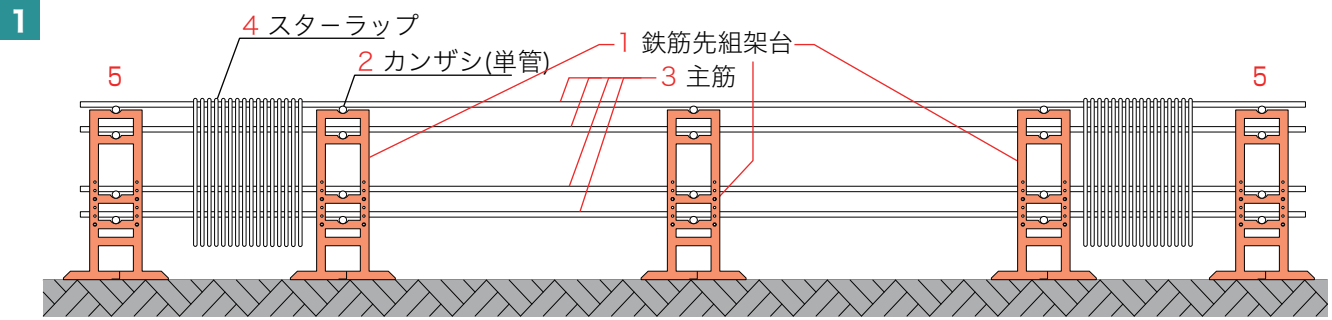
■ 使用写真



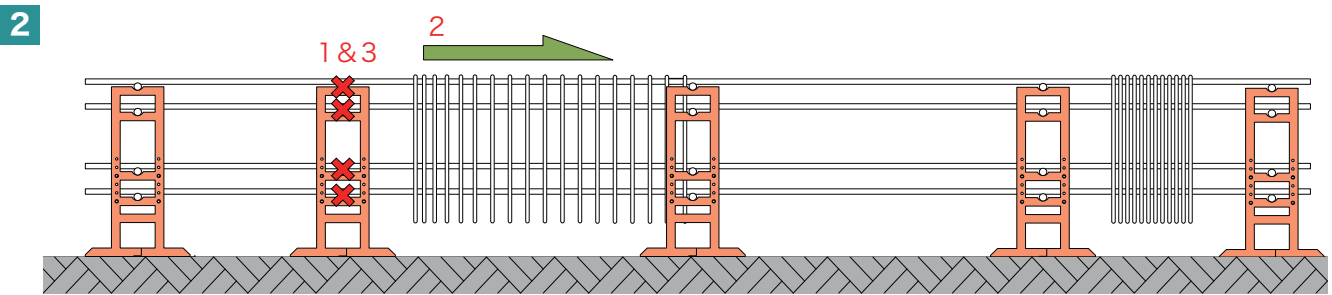
■ 現場写真



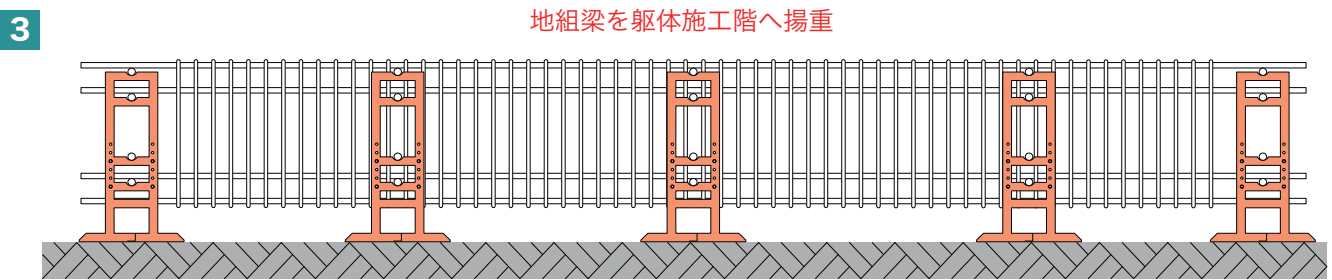
鉄筋先組架台使用方法



- 1 鉄筋先組架台を配置する
- 2 主筋受けカンザシを設置する
- 3 主筋を配筋
- 4 スターラップを仕込む
- 5 スターラップの外側に鉄筋先組架台を配置する



- 1 鉄筋先組架台の主筋受けカンザシを抜き取る
- 2 スターラップを移動・配筋
- 3 鉄筋先組架台の主筋受けカンザシをもどす

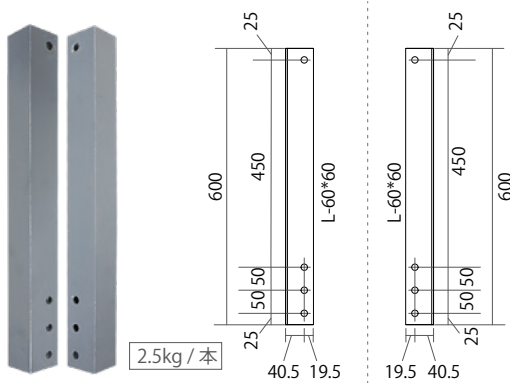


地組梁を躯体施工階へ揚重

オプション部品で延長することができます

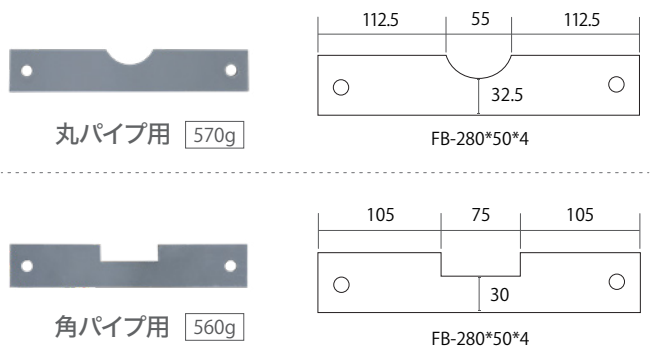
■延長アングル

延長アングルを使用すると
50mmピッチで高さを1300mmまで延長可能です。



■バー

標準同型2枚付属。
3枚以上必要な場合は注文時にお問い合わせください。



※本体最上部は丸パイプ仕様(変更不可)

株式会社 大同機械

本社 〒136-0071 東京都江東区亀戸 2-25-14 京阪亀戸ビル 2 階
商品に関するお問い合わせ TEL. 03-5609-7133 FAX. 03-5609-7139

●このカタログの記載内容は2024年4月現在のものです。製品の仕様は改良のため、予告なく変更することがあります。

取り扱い製品はホームページからご覧いただけます
<https://www.daidoc.co.jp>

