

# マキシムステップ



仮設工業会単品承認品

取り付け不要の一体型

## 全周感知柵

作業可能範囲が身体で感知できる墜落防止用の感知柵を採用。天板から足を踏み外すリスクを低減します。



開閉ロッド

800mm

自重  
**19.8kg**

許容荷重  
**150kgf**

高さ調整  
**50mm**ピッチ  
**8**段階

### 作業床高さ

最大 **1990mm**



最小 **1590mm**

安全性と耐久性を徹底追求

# 全周感知柵を搭載。

# 製品特長

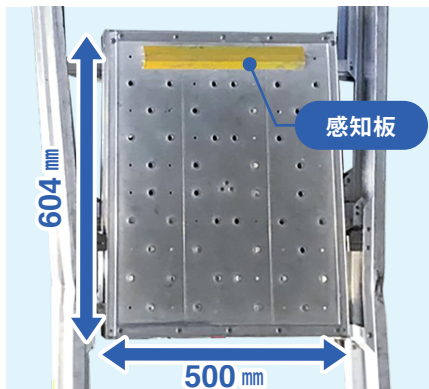
## 幅広ステップ

70mmの幅広ステップにより安心して昇降できます。



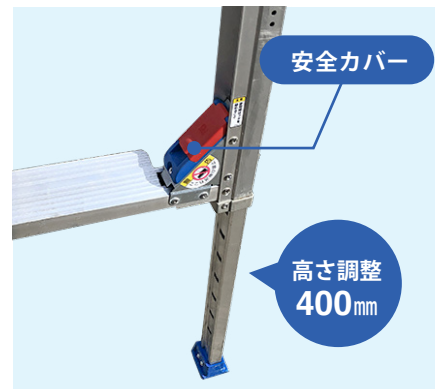
## 大型天板

天板サイズは500mm×604mmと大型で安定感があります。安心の感知板付。

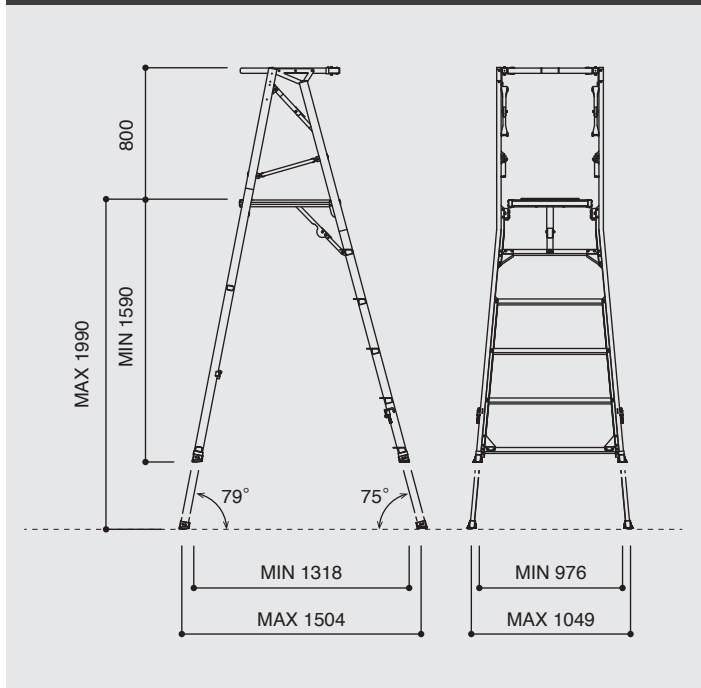


## 脚部伸縮装置

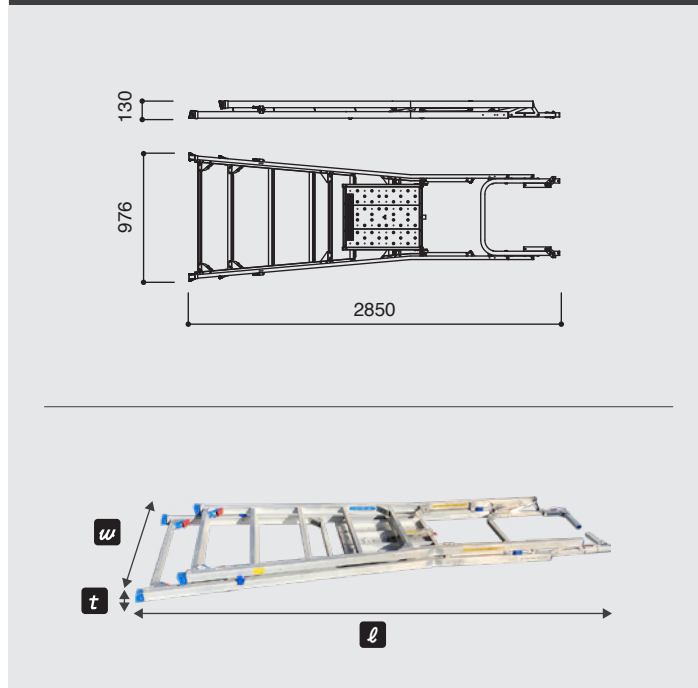
各脚の高さがワンタッチで調整可能。ロック状態が識別可能な安全カバー付。



## 設置寸法



## 収納寸法



## 仕様

型式	天板有効寸法 (mm)		作業床高さ (mm)	ピッチ (mm)	設置寸法 (mm)		収納寸法 (mm)			プレス (本)	自重 (kg)	許容荷重 (kN/kgf)
	幅 W1	長さ L1			幅 W2	長さ L2	長さ ℓ	幅 w	厚み t			
CSFR1620-J	500	604	1590~1990	50	976~1049	1318~1504	2850	976	130	1	19.8	1.47 / 150

材質：アルミニウム合金

## 株式会社 大同機械

本社 〒136-0071 東京都江東区亀戸 2-25-14 京阪亀戸ビル 2 階  
商品に関するお問い合わせ TEL. 03-5609-7133 FAX. 03-5609-7139

取り扱い製品はホームページからご覧いただけます  
<https://www.daidoc.co.jp>



●このカタログの記載内容は 2022 年 3 月現在のものです。製品の仕様は改良のため、予告なく変更することがあります。

20220325